

*Thinking of you*

**Electrolux**

ИНСТРУКЦІЯ ПО ЕКСПЛУАТАЦІЇ

**PG**  
МЛ 19

EOH/D-2157  
EOH/D-2209



Инструкция по эксплуатации  
электрического бытового  
маслонаполненного радиатора  
серии EOH/D-2157, EOH/D-2209

## Добро пожаловать в мир Electrolux

Вы выбрали первоклассный продукт от Electrolux, который, мы надеемся, доставит Вам много радости в будущем. Electrolux стремится предложить как можно более широкий ассортимент качественной продукции, который сможет сделать Вашу жизнь еще более удобной. Вы можете увидеть несколько примеров на обложке этой инструкции. Внимательно изучите данное руководство, чтобы правильно использовать Ваш новый обогреватель и наслаждаться его преимуществами. Мы гарантируем, что он сделает Вашу жизнь намного удобнее, благодаря легкости в использовании. Удачи!

## Содержание

<b>Введение</b>	<b>3</b>
<b>Общий обзор устройства</b>	<b>3</b>
<b>Панель управления прибора</b>	<b>3</b>
<b>Краткое руководство по работе с прибором</b>	<b>3</b>
<b>Установка прибора</b>	<b>4</b>
<b>Уход</b>	<b>4</b>
<b>Поиск неисправностей</b>	<b>4</b>
<b>Технические характеристики</b>	<b>5</b>
<b>Комплектация</b>	<b>5</b>
<b>Утилизация</b>	<b>5</b>
<b>Сертификация</b>	<b>5</b>
<b>Гарантийный талон</b>	<b>6</b>

Гарантийное обслуживание производится в соответствии с гарантийными обязательствами, перечисленными в гарантийном талоне.

АДРЕСА СЕРВИСНЫХ ЦЕНТРОВ ВЫ МОЖЕТЕ НАЙТИ НА САЙТЕ **WWW.HOME-COMFORT.RU** ИЛИ У ВАШЕГО ДИЛЕРА.

### Примечание:

*В тексте данной инструкции масляный обогреватель может иметь такие технические названия, как прибор, устройство, аппарат и т.п.*

## Введение

Внимательно прочитайте и строго выполняйте инструкции, содержащиеся в настоящем руководстве по «Уходу и эксплуатации», даже если вы чувствуете, что хорошо знакомы с подобной техникой. Сохраните руководство в надежном месте, для того, чтобы в будущем его можно было легко найти и воспользоваться им.

### Назначение прибора

Масляный обогреватель - бытовой электрический обогреватель, предназначенный для обогрева помещений любого типа.

## Общий обзор устройства

Общий вид

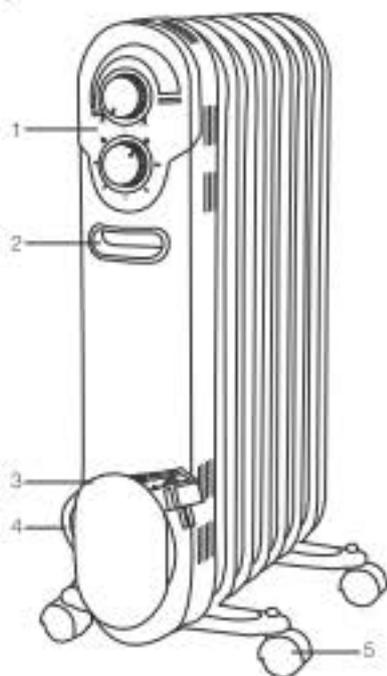


Рис. 1

1. Панель управления
2. Ручка для переноски
3. Отсек для шнура электропитания
4. Шнур электропитания
5. Ножки с роликами

## Панель управления прибора

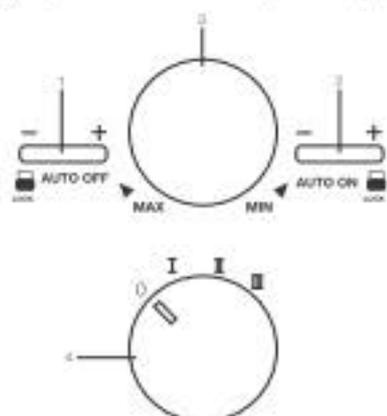


Рис. 2

1. Настройка таймера отключения
2. Настройка таймера включения
3. Регулировочный термостат
4. Включение/выключение прибора, выбор рабочей мощности:
  - 0 – выключение обогревателя
  - I – включение радиатора, выбор мощности (600 Вт или 800 Вт в зависимости от модели)
  - II – выбор мощности 900 Вт или 1200 Вт (в зависимости от модели обогревателя)
  - III – выбор мощности 1500 Вт или 2000 Вт (в зависимости от модели обогревателя)

## Краткое руководство по работе с прибором

### Подготовка к работе

- Аккуратно выньте прибор из картонной упаковки.
- Перед тем, как включить масляный обогреватель, убедитесь, что прибор находится в выключенном состоянии.
- Закрепите прибор в устойчивом положении, в соответствии с инструкциями по монтажу и установке. Оставьте отключенный прибор в вертикальном (рабочем) положении 30-40 минут перед его включением.
- Не рекомендуется использовать одну и ту же электрическую розетку для одновременного включения в нее данного обогревателя и другого электрического оборудования высокой мощности, во избежание перегрузки вашей электрической сети.

### Включение/выбор рабочей мощности обогревателя

- Для включения прибора поверните нижний регулятор панели управления вправо, выберите желаемую мощность работы прибора.

### Установка температуры

- Чтобы установить необходимую температуру нагрева и поддерживать постоянную температуру воздуха в помещении, включите прибор на полную мощность, переведя ручку регулировки термостата в положение «max». Когда температура в помещении достигнет комфортного для вас уровня, начните медленно поворачивать ручку регулировки термостата влево, пока не услышите щелчок. Таким образом, прибор запомнит комфортную для вас температуру и будет поддерживать её, автоматически включаясь и выключаясь.

### Выключение

- Для выключения обогревателя, поверните регулятор выбора мощности в положении «0». Прибор выключится.

## 4 electrolux

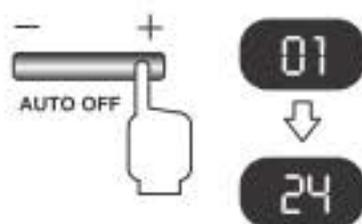
### Функция защиты от перегрева

- Прибор оборудован автоматическим выключателем, который активируется при достижении верхнего предела температуры. Обогреватель выключается автоматически в случае перегрева.

### Функция защиты от опрокидывания

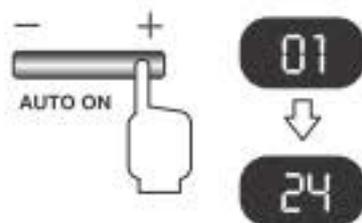
- Прибор оборудован автоматическим выключателем, который активируется в том случае, если прибор отклоняется от рабочего положения. Обогреватель отключается автоматически.

### Настройка таймера отключения прибора



- Нажать кнопку включения таймера, для установки время отключения. Каждое нажатие клавиш «+» или «-» происходит увеличение или уменьшение времени, оставшегося до отключения прибора на 1 час, значения отображаются на LCD-дисплее. Диапазон времени таймера 1-24 часа.
- После выбора времени отключения, по истечении 3 сек, прибор начнет автоматический обратный отсчет времени. Когда заданное время истечет, система автоматически отключит обогреватель.

### Настройка таймера включения прибора

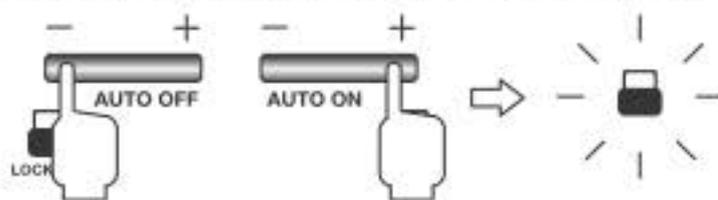


- Нажать кнопку включения таймера, для установки время включения. Каждое нажатие клавиш «+» или «-» происходит увеличение или уменьшение времени, оставшегося до отключения прибора на 1 час, значения отображаются на LCD-дисплее. Диапазон времени таймера 1-24 часа.
- После выбора времени включения, по истечении 3 сек, прибор начнет автоматический обратный отсчет времени. Когда заданное время истечет, система автоматически включит обогреватель.

### Функция «замок защиты от детей»

- Когда прибор находится в рабочем состоянии, нажмите одновременно кнопки «-» (таймер отключения прибора) и «+» (таймер включения прибора) как показано на рисунке. Раздастся звуковой сигнал и на панели управления загорится индикатор замка.
- Включится предохранительная система прибора, для предотвращения случайного нажатия кнопок и изменения настроек.

Повторное нажатие отключает данный режим.



### Установка прибора

Прибор устанавливается на специальные ножки для свободного перемещения по комнате.

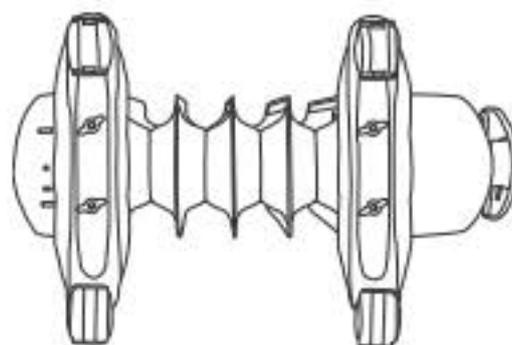


Рис. 3

Крепление комплекта опорных ножек осуществляется следующим образом:

- Перевернуть обогреватель нижней частью кверху (рис. 3);
- Взять одну из опорных ножек с роликами;
- Продеть планку опорной ножки через фиксатор;
- Закрепить планку посредством гайки.

### Уход

Масляный обогреватель не требует специального ухода.

Перед обслуживанием (уходом) необходимо выключить обогреватель из электросети. Корпус прибора следует время от времени протирать мягкой тряпкой или влажной губкой. Ни в коем случае не используйте абразивные, пеномоющие средства и растворители.

## Поиск неисправностей

Признак неисправности	Причина неисправности	Действия по устранению неисправности
Нет нагрева	1) Ненадежное подключение шнура электропитания. 2) Обогреватель выключен. 3) Фактическая температура в помещении превышает настройку термостата	1) Установите надежное соединение. 2) Переведите обогреватель в рабочий режим. 3) Настройте температурный режим работы обогревателя.

## Технические характеристики

Модель	Количество секций	Номинальная мощность, Вт	Номинальное напряжение, В/Гц	Габариты, мм	Вес, кг	Класс электрозащиты	Класс пыле- влагозащитности
ЕОН/D-2157	7	1500/900/600	~220-240/50	398x242x620	8,5	I	IP24
ЕОН/D-2209	9	2000/1200/800	~220-240/50	488x242x620	10,3	I	IP24

## Комплектация

- Маслонаполненный обогреватель.
- Крепежные элементы.
- Комплект ножек с колесиками.
- Инструкция.
- Гарантийный талон в инструкции.

## Утилизация

По окончании срока службы прибор следует утилизировать. Подробную информацию по утилизации прибора Вы можете получить у представителя местного органа власти.

## Сертификация

**Товар сертифицирован на территории России, соответствует требованиям нормативных документов:**

ГОСТ Р 52161.2.30-2007,  
ГОСТ Р 51318.14.1-2006(Разд.4),  
ГОСТ Р 51318.14.2- 2006(Разд.5,7),  
ГОСТ Р 51317.3.2-2006(Разд. 6,7),  
ГОСТ Р 51317.3.3-2008.

**Сертификат соответствия:**

РОСС SE.МЛ19.В01049

**Срок действия:**

16.05.2011 - 14.05.2012.

**Орган по сертификации:**

РОСС RU.0001.11МЛ19 ОС ПРОДУКЦИИ ООО "Калужский центр сертификации и маркетинга"